



CATALOGUE DE TRAVAIL  
RETAIL CATALOG

---

2016



1964  
NAISSANCE D'UNE LÉGENDE  
THE BIRTH OF A LEGEND

---

1960

Mise au point de la 1<sup>ère</sup> montre ZRC  
Grands Fonds 300M / Set up of the  
first Grands Fonds 300M.



1964

La ZRC Grands Fonds 300M dans sa  
version définitive. Modèle homologué  
pour la "Marine Nationale" / The definitive  
version of the Grands Fonds 300M  
approved by the French Navy.

1964-75

La ZRC Grands Fonds 300M construit  
sa légende / The ZRC Grands Fonds  
built up its legend.



2015  
RÉÉDITION  
REISSUE

Boîtier super-étanche garanti (300m)  
Acier Inox 316L amagnétique  
Case guaranteed super water-resistant (300 m)  
316L antimagnetic stainless steel

Inserts de lunette  
Inox 316L + DLC  
316L stainless steel + DLC bezel inserts

Capsules super luminova  
Super-LumiNova capsules

Trotteuse centrale super luminova  
Super-LumiNova central sweep seconds

Vis Trépan  
Bit tip screw

Bracelet Acier massif, Inox 316L amagnétique  
Solid 316L antimagnetic stainless steel bracelet

ECST<sup>TM</sup> breveté  
N°1462496  
(Easy Clean System)  
Patented ECS<sup>TM</sup>  
N°1462496  
(Easy Clean System)

Lunette unidirectionnelle crantée :  
• à 60 divisions (réglage à la minute des temps)  
• index protégés, insensibles à la corrosion, super luminova  
Unidirectional notched bezel:  
• with 60 notches (one minute setting)  
• protected hour-markers, impervious to corrosion, Super-LumiNova

Aiguille "magnum" super luminova  
Super-LumiNova "magnum" hand

Couronne à 6h à double étanchéité, protégée par CPS<sup>TM</sup>  
(Crown Protection System)  
Crown at 6 o'clock with double seal, protected by CPS<sup>TM</sup>  
(Crown Protection System)

Exclusif !  
Le "Dive Extension" permet une utilisation ville/plongée  
Exclusive:  
"Dive Extension" enables dual city/dive use



## I N D E X

---



Système exclusif CPS™ de protection de la couronne  
Exclusiv CPS™ crown protection system



Aiguilles super lumineuses  
Super luminova hands



Verre saphir 3 mm  
3 mm sapphire glass



Profondeur 300m avec couronne vissée  
30 ATM water resistance with screwed crown



Mouvement automatique  
Automatic movement



Système exclusif ECS™ (brevet N° 1462492) du nettoyage de la lunette  
Exclusive bezel cleaning system ECS™ (patent N° 1462492)



Fabriqué en Suisse  
Swiss made



Nickel free



Chrome free



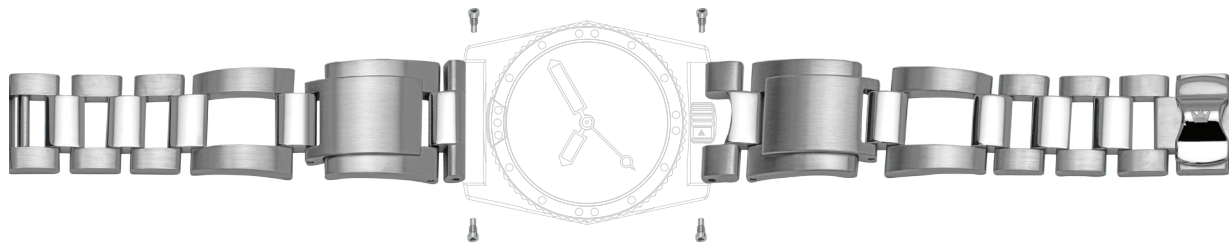
Registration, Evaluation and Authorisation of **CH**emicals



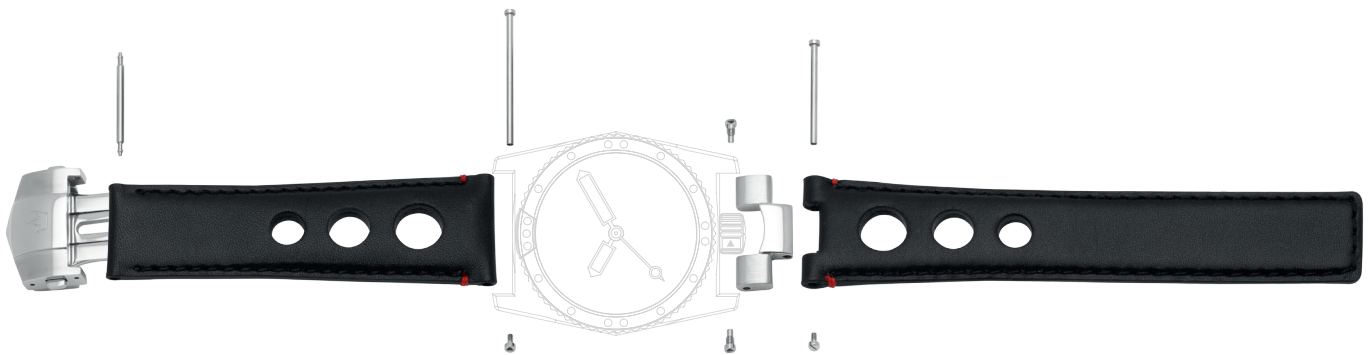
Restriction of the use of certain **H**azardous **S**ubstances  
in electrical and electronic equipment

# LES DIFFÉRENTS MONTAGES THE DIFFERENT ASSEMBLING

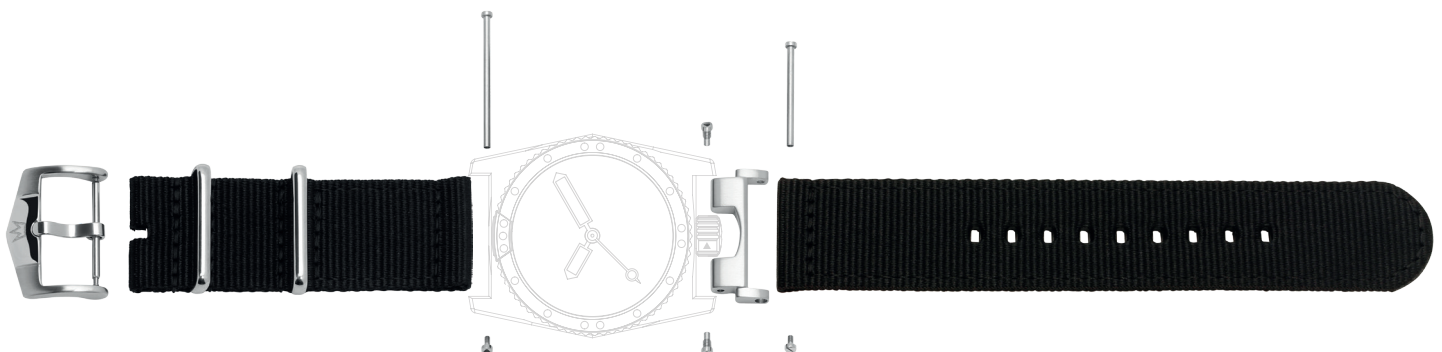
Montage/Démontage bracelet acier / Metal band assembling & disassembling  
GF40103 - GF40163 - GF40203 - GF40113



Montage/Démontage bracelet cuir / Leather strap assembling & disassembling  
GF40115 - GF40135 - GF40195 - GF40185



Montage/Démontage bracelet nato / NATO strap assembling & disassembling  
GF40148 - GF40178



COLLECTION 2016  
2016 COLLECTION

Réédition du modèle "Marine Nationale" de 1964  
1964 "French Navy" model reedition



Écrin rotatif édition spéciale  
Special Edition with an automatic winder

GF40103

Mouvement ETA 2824-2  
Amplitude +8 à +20sec/jour  
ETA 2824-2 movement  
+8 to +20sec/day range



1695010203390

Réédition du modèle "Marine Nationale" de 1964  
1964 "French Navy" model reedition

Écrin luxe alcantara  
Alcantara luxury packaging



GF40163

Mouvement ETA 2824-2  
Amplitude +8 à +20sec/jour  
ETA 2824-2 movement  
+8 to +20sec/day range



NEW  
2016

GF40203

Mouvement ETA 2824-2 "Élaboré"  
Amplitude +/- 7 sec/jour  
ETA "Elaborated" 2824-2 movement  
+/- 7 sec/day range



GF40148

Mouvement ETA 2824-2  
Amplitude +8 à +20sec/jour  
ETA 2824-2 movement  
+8 to +20sec/day range



NEW  
2016

GF40178

Mouvement ETA 2824-2 "Élaboré"  
Amplitude +/- 7 sec/jour  
ETA "Elaborated" 2824-2 movement  
+/- 7 sec/day range



COLLECTION 2016  
2016 COLLECTION

Réédition du modèle "Marine Nationale" de 1964  
1964 "French Navy" model reedition



Écrin rotatif série limitée  
Limited Edition - Automatic winder

GF40185

Mouvement ETA 2824-2 Elaboré  
Amplitude +/- 7sec/jour  
Or massif 18Kt - Série limitée 10 exemplaires  
ETA Elaborated 2824-2 movement  
+/- 7sec/day range  
Solid 18Kt gold - Limited Edition 10 pieces



1688800029900





COLLECTION 2016  
2016 COLLECTION

Réédition du modèle "Sport Chic"  
"Sport Chic" model reedition



GF40115

Mouvement ETA 2824-2 "Élaboré"  
Amplitude +/- 7sec/jour  
ETA "Elaborated" 2824-2 movement  
+/- 7sec/day range



1245010202490



GF40113

Mouvement ETA 2824-2  
Amplitude +8 à +20sec/jour  
ETA 2824-2 movement  
+8 to +20sec/day range



GF40135

Mouvement ETA 2824-2  
Amplitude +8 à +20sec/jour  
ETA 2824-2 movement  
+8 to +20sec/day range



GF40195

Mouvement ETA 2824-2 "Élaboré"  
Amplitude +/- 7 sec/jour  
ETA "Elaborated" 2824-2 movement  
+/- 7 sec/day range



NEW  
2016



Écrin luxe alcantara  
Alcantara luxury packaging

## BRACELETS DE REMPLACEMENT REPLACEMENT WATCHSTRAPS



**BGF4010**

Bracelet cuir bulgare + boucle déployante réglable  
Bulgare leather strap with sizable folding buckle



1295000230259



**BGF401005**

Bracelet cuir bulgare coutures rouges + boucle déployante réglable  
Bulgare leather strap red stitching with sizable folding buckle



1295010230259



**BGF4011**

Bracelet cuir bulgare + boucle déployante réglable  
Bulgare leather strap with sizable folding buckle



1295020230259



**BGF401105**

Bracelet cuir bulgare coutures rouges + boucle déployante réglable  
Bulgare leather strap red stitching with sizable folding buckle



1295030230259





**BGF4016**

Bracelet métal acier inox 316L avec extensions plongée  
316L Solid stainless steel metal band with diving extensions



**BGF4012**

Bracelet alligator de Louisiane noir mat + boucle déployante réglable  
Mat black genuine Louisiana alligator strap with sizable folding buckle



**BGF401313**

Bracelet alligator de Louisiane choco mat + boucle déployante réglable  
Mat brown genuine Louisiana alligator strap with sizable folding buckle



**BGF4019 (S, M, L)\***

Bracelet NATO type "Marine Nationale" modèle 1964  
NATO type strap "French Navy" 1964 model



**BGF4020 (S, M, L)\***

Bracelet NATO Full DLC type "Marine Nationale" modèle 1964  
Full DLC NATO type strap "French Navy" 1964 model



\* Tous les bracelets NATO sont en NYLON et existent en 3 tailles: S, M, L  
All the NATO straps are made of NYLON and are available in 3 sizes: S, M, L

## ACCESSOIRES ACCESSORIES



1/ ZM1629

Catalogue de Travail GF300  
GF300 Retail catalog  
21x29,7 cm



3601510230788

2/ FR: ZM1619  
UK: ZM1620  
JP: ZM1621

Livre Histoire GF300  
GF300 story book  
21x15 cm



3601510230788

3/ ZR70012

Chiffonnette  
Cloth  
30x30 cm



3601510230788

4/ ZR70011

Gants d'horloger  
Watchmaker glove



3601510230788

5/ ZR70007

Plot noir 1 montre  
Watch stand  
17 x ø6 cm



3601510230788

6/ ZS102201

Plateau présentoir  
Presentation tray  
29 x 29 x 2,5 cm



3601510230788



ZR70010

Trousse outillage GF300 : consommateur  
GF300 Consumers' tool kit



9500510200190



ZR70009

Trousse outillage GF300 : Concessionnaire  
GF300 Official dealers' tool kit



1500510233888

# OUTILS MARKETING MARKETING TOOLS



1/ FR: ZM15018  
UK: ZM1624  
JP: ZM1623

Sticker micro perforé  
Micro perforated window sticker  
60 x 80 cm



1101510230000

2/ ZM15019

Fond de vitrine  
Windowfront cardboard  
40 x 50 cm



4260510230000

3/ ZM15020

Chevalet de comptoir  
Counter card  
21 x 29,7 cm



4400510230000

4/ FR: ZM1625  
UK: ZM1626  
JP: ZM1627

Chevalet GF300 technique  
GF300 Tech counter card  
21 x 15 cm



1580510230000

5/ ZM15005

Chevalet de comptoir "Officier"  
Officer counter card  
21 x 15 cm



2460510220000

6/ ZM15006

Chevalet de comptoir "Plongeur"  
Diver counter card  
21 x 15 cm



2460510220000

7/ ZM15021

Cubes duo faces - lot de 2  
Dual face cubes - 2 pcs  
7 x 7 x 7 cm



9440510230000

8/ FR: ZM15009  
UK: ZM15009  
JP: ZM15012

Mini catalogue conso.  
Consumers' mini catalog  
8 x 12 cm



0060510220000

9/ ZM15008

Clé USB ZRC "4G"  
ZRC USB key "4G"



2100510220000

10/ ZM15007

Tatouage GF300  
GF300 tattoo  
7,6 x 5,1 cm



0160510220000

11/ FR: ZM15003  
UK: ZM1618  
JP: ZM1610

Dépliant montre GF300  
GF300 watch leaflet  
10,5 x 15 cm



1060510220000

12/ FR: ZM15004  
UK: ZM15014

Brandbook ZRC 1904 FR  
ZRC 1904 Brandbook  
16,5 x 15 cm



2600510220000



ZUCCOLO ROCHET FRANCE

Parc Altaïs - 6 rue Saturne - 74650 Chavanod - France  
Tél. +33 (0) 450 691 725 - Fax. +33 (0) 450 693 387 - [contact@zrc.fr](mailto:contact@zrc.fr)

Join us: [zrcworld.com](http://zrcworld.com) -  Zuccolo Rochet France

